

インクリメンタル形2相式ロータリエンコーダ LPD3806-360BM



- ・光学式インクリメンタル形ロータリエンコーダです。
- ・A相/B相の二相式であり、両信号の位相をもとに回転方向の検知ができます。
- ・オープンコレクタ出力であり、5V～24Vの電源電圧レンジに対応します。

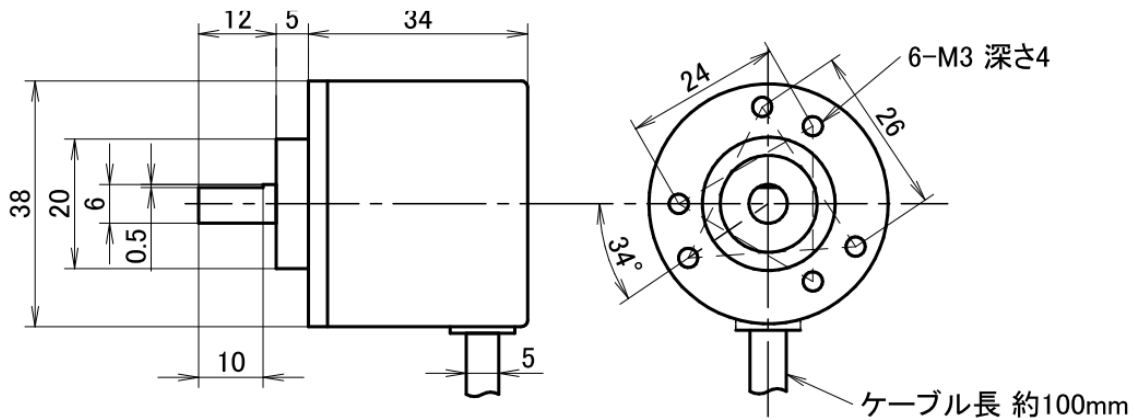
定格・性能

項目	仕様
形式	LPD3806-360BM-G5-24C
検知方式	光学式インクリメンタル形
出力信号	方形波 A相・B相 (NPN オープンコレクタ出力※1)
分解能	360パルス/回転 ※2
筐体外形	外径φ38mm、長さ 38mm (回転軸含まず)
回転軸	軸径φ6mm、軸長 10mm
電源電圧	5V～24V DC
消費電流	30mA (電源電圧 5V)、50mA(電源電圧 24V)
最大回転数	5000 rpm

※1 プルアップ抵抗が必要です。回路例を参照ください。

※2 A相/B相の立ち上がり/立ち下がり両方のエッジを用いることで分解能を4倍とすることができます。

外形寸法

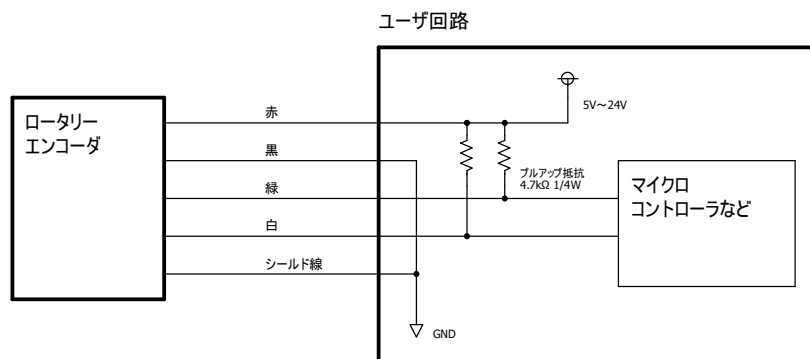


- ※ 取り付けネジ穴は一边が 24mm の正三角形に配置された 3 穴と、同様に一边が 26mm の正三角形に配置された 3 穴、両者あわせて 6 穴があります。
- ※ 軸に対し大きなラジアル荷重・スラスト荷重が加わらないようご注意ください。

配線の対応

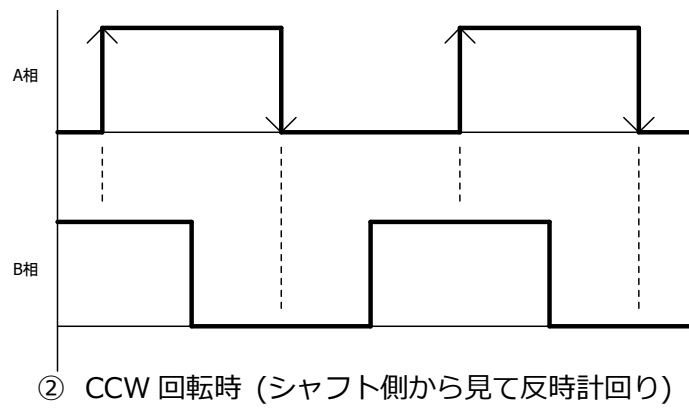
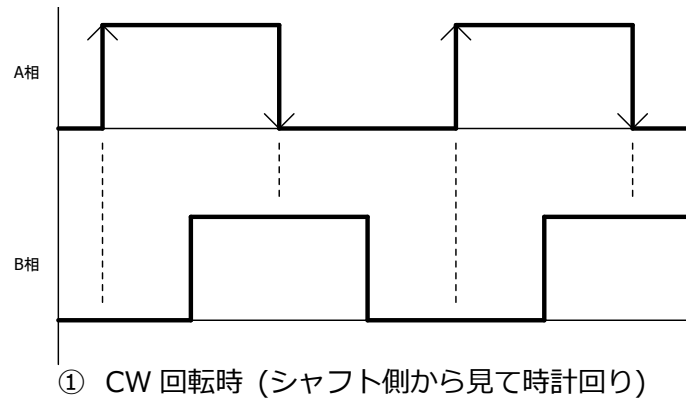
線色	機能
赤	電源入力 (5V~24V)
黒	GND
緑	A 相信号出力
白	B 相信号出力
収縮チューブ線(黒)	シールド

回路接続例



- ※ 本製品はオープンコレクタ出力です。ユーザ回路側にプルアップ抵抗を設ける必要があります。
- ※ コネクタ類は付属しません。

信号の位相関係



ご注意

- ・本製品の仕様は予告なく変更される場合があります。
- ・本カタログ記載の仕様はすべて参考値であり、保証値ではありません。